



Datenblatt

FRANKA RESEARCH 3

Datenblatt¹ Franka Research 3

Arm (Art.Nr. 309969) & Control (Art.-Nr. 295341)

Dokumentnummer: R02212

Dokumentversion: 2.2.2 (Juni 2026)

ARM (v2.0)				
Achsen	7	Schnittstellen	<ul style="list-style-type: none"> • Ethernet (TCP/IP) für Programmierung und Verwaltung über Desk • Sicherheitsbewerteter Eingang für externe Zustimmungseinrichtung • Sicherheitsbewerteter Eingang für Not-Halt • 2 konfigurierbare, sicherheitsbewertete Eingänge für z. B. Not-Halt-Einrichtungen, Schutzvorrichtungen oder andere Schutzgeräte (OSSD-Geräte über externen OSSD-Konverter anschließbar) • Controlleranschluss • Endeffektoranschluss 	
Nennnutzlast	3 kg			
Maximale Reichweite	855 mm			
Kraft-/Drehmomentmessung	Gelenkseitiger Drehmomentsensor in allen 7 Achsen			
Gelenkpositionsgrenzen	A1: -166/166 deg			
	A2: -105/105 deg			
	A3: -166/166 deg			
	A4: -176/-7 deg			
	A5: -165/165 deg			
	A6: 25/265 deg			
	A7: -175/175 deg			
Gelenkmomentgrenzen	A1-A4: ±87 Nm			
	A5-A7: ±12 Nm			
Mechanische Schnittstelle zum Endeffektor	DIN ISO 9409-1-A50			
Montageposition	Aufrecht			
Gewicht	ca. 17.8 kg			
Schutzart	IP40			
Umgebungstemperatur ²	+5 °C bis +45 °C			
Luftfeuchtigkeit	20–80 %, nicht kondensierend			
CONTROL (v5.1)		PERFORMANCE		
Steuerungsabmessung (19")	19", 355 x 483 x 89 mm (T x B x H)	Bewegung	<ul style="list-style-type: none"> Gelenkgeschwindigkeitsgrenzen: A1-A4: 150 deg/s; A5-A7: 301 deg/s (bei FCI, A6: 239 deg/s) Kartesische Geschwindigkeitsgrenzen: bis zu 2 m/s am TCP Punkt wiederholgenauigkeit³: < +/- 0.1 mm (ISO 9283) 	
Versorgungsspannung	100 – 240 V _{AC}			
Netzfrequenz	50– 60 Hz			
Leistungsaufnahme	~ 80 W			
Aktiver Leistungsfaktorkorrekturfilter (PFC)	ya	Interaktion	<ul style="list-style-type: none"> Handführungskraft: ~ 2.5 N Einstellbare Translationssteifigkeit: 10 – 3000 N/m Einstellbare Rotationssteifigkeit: 1 – 300 Nm/rad Überwachte Signale: Gelenkposition, Geschwindigkeit, Drehmoment, kartesische Position, Kraft 	
Gewicht	~ 7 kg			
Schutzart	IP20			
Umgebungstemperatur ²	+5 °C bis +45 °C			
Luftfeuchtigkeit	20 – 80 %, nicht kondensierend			
Zulässige Einbaulage	Horizontal			
Schnittstellen	<ul style="list-style-type: none"> • Ethernet (TCP/IP) für Internet, Shopfloor-Verbindung, Feldbusse und 1 kHz Franka Control Interface (FCI) • Kaltgerätestecker IEC 60320 C14 (V-Lock) • Armanschluss 			
	ZUBEHÖR			
	Vollintegrierte Endeffektoren			<ul style="list-style-type: none"> • 2-Finger-Greifer • Vakuumgreifer
Feldbusse	<ul style="list-style-type: none"> • Modbus/TCP • OPC UA 			

1. Technische Daten können sich jederzeit ändern.

2. Weitere Details finden Sie im Produkthandbuch Franka Research 3.

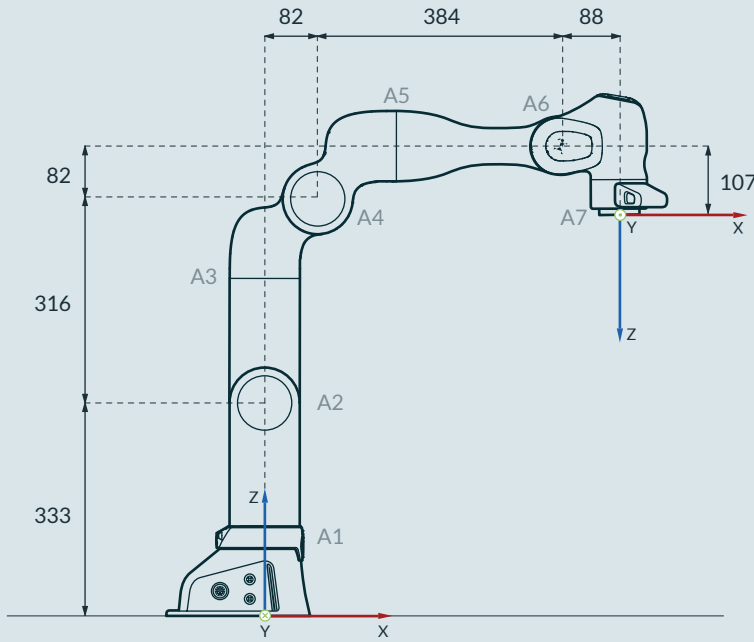
3. Die genannten Werte beziehen sich auf einen Arbeitsraum von 0,4 x 0,4 x 0,4 m mit [0,498/0,0/0,226] m als Mittelpunkt gemessen, wobei die Z-Achse des Flansches parallel zur Erdschwerkraft ausgerichtet und der Ellbogen nach oben gerichtet ist (basierend auf ISO 9283, Anhang A)

4. Bei System-Images < 5.10 kann FCI den Roboter nicht steuern, während SLP-C konfiguriert ist.

5. Bei System-Images < 5.10 kann FCI den Roboter nicht steuern, während SLS-C konfiguriert ist.

SICHERHEIT	
In Zertifizierung	
EN ISO 13849-1:2015 Sicherheit von Maschinen – Sicherheitsbezogene Teile von Steuerungen	
EN ISO 10218-1:2011 Robotik - Sicherheitsanforderungen - Teil 1: Industrieroboter	
Kollaborative Betriebsmodi	
Überwachter Halt	vollintegriert in PL d, Kat 3
Handführung	vollintegriert in PL d, Kat 3
Geschwindigkeits- und Abstandsüberwachung	umsetzbar in Kombination mit externen Schutzeinrichtungen bis zu PL d, Kat 3
Sicherheitsfunktionen	
Not-Halt (X3.1)	PL d, Kat 3
Externe Zustimmungseinrichtung (X4)	PL d, Kat 3
Zustimmtaste	PL d, Kat 3
Zwei konfigurierbare sichere Eingänge (X3.2 und X3.3)	PL d, Kat 3
SLP-C: Sicher begrenzte kartesische Position ⁴	PL d, Kat 3
SLS-C: Sicher reduzierte kartesische Geschwindigkeit ⁵	PL d, Kat 3
SLS-J: Sicher begrenzte Gelenkgeschwindigkeit	PL d, Kat 3
SLD: Sicher begrenzte Entfernung	PL d, Kat 3
SEEPO: Sichere Endeffektor-Ausschaltung	PL b, Kat b
Haltfunktionen	
Stopp der Kategorie 0	PL d, Kat 3
Stopp der Kategorie 1	PL d, Kat 3
Stopp der Kategorie 2	PL d, Kat 3
Sichere kartesische Positionsgenauigkeit im ungünstigsten Fall bei Stoppfunktionen	50 mm
Sicherheitsangaben entsprechend der EN ISO 13849-1	
PFH of PL d, Kat 3 Sicherheitsfunktionen (Ausfallwahrscheinlichkeit je Stunde)	$< 1 \times 10^{-7}$
PFH of PL b, Kat b Sicherheitsfunktionen (Ausfallwahrscheinlichkeit je Stunde)	$< 1 \times 10^{-7}$

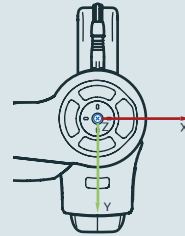
ABMESSUNGEN UND ARBEITSRAUM



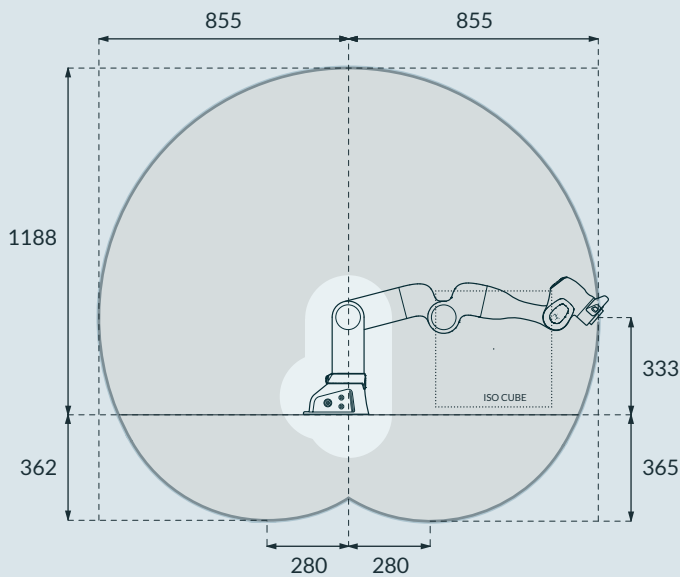
Achsbezeichnungen mit Gelenkabständen [mm]



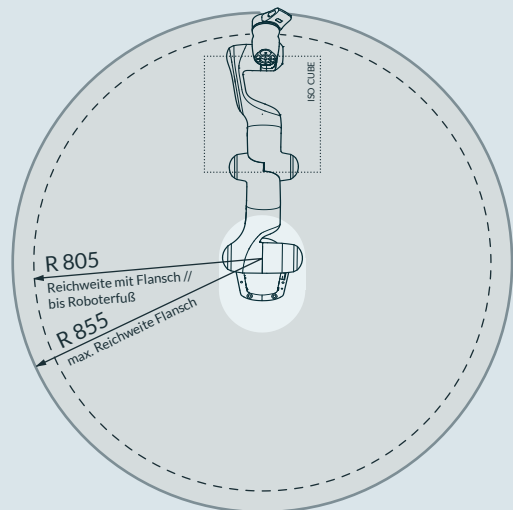
Ausrichtung Achse 7 ohne Endeffektor



Ausrichtung Achse 7 mit Franka Hand



Arbeitsraum | Seitenansicht [mm]



Arbeitsraum | Draufsicht [mm]